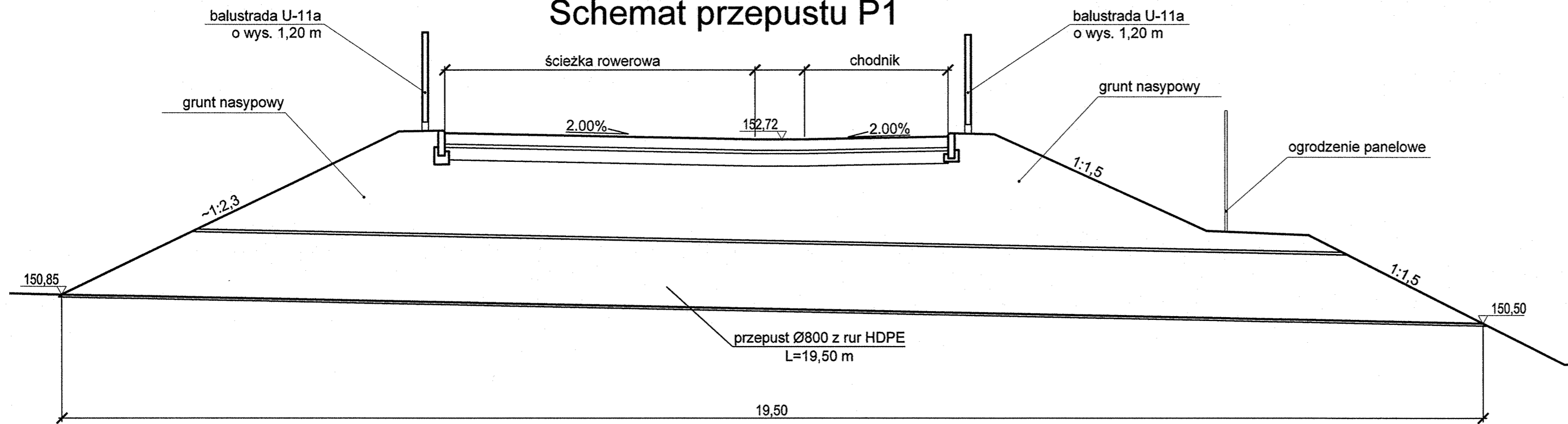
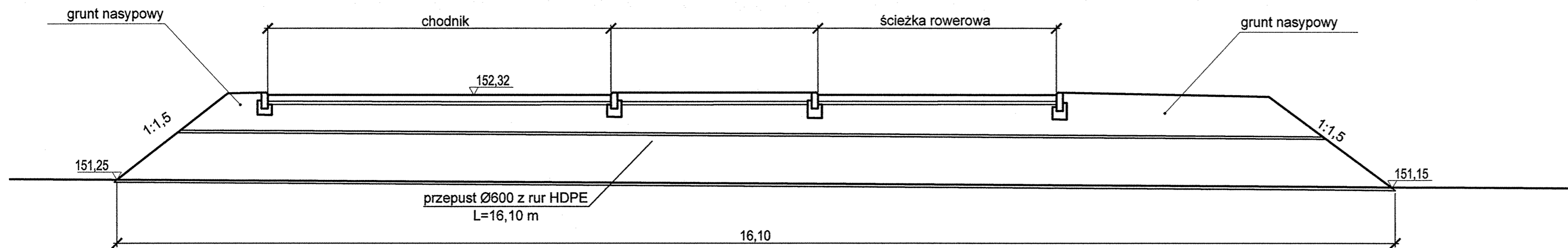


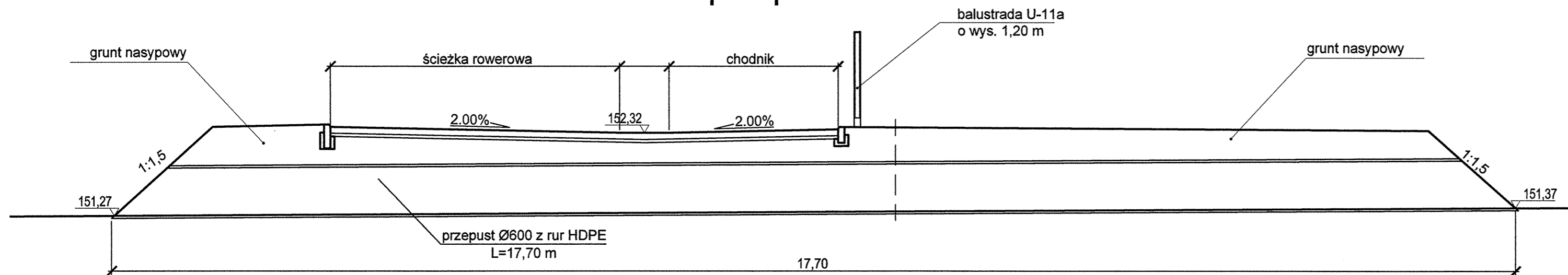
### Schemat przepustu P1



### Schemat przepustu P3



### Schemat przepustu P2



skala 1:50

Inwestor		
Generalny Wykonawca		
Projekt		
Obiekt		
Rodzaj oprac.		Data
Rysunek		Skala 1:50
		Nr rysunku
		Podpis
Funkcja	Imię i nazwisko	Numer uprawnień
Projektant		
Sprawdzający		
Opracował		
Opracował		